

Alhaiset päästöt
Palopään säätö tehdään polttimen ulkopuolelta
Sähköinen ilmapellin säätömoottori
Tasaisella ilman jaolla saadaan aikaan optimaalinen palamistulos
Venttiilin vuodonilmaisin (malleissa Pm210, 310, 430)



Asennus ja huolto

Saranoitu rakenne
Helppo asentaa yleismallisella laipalla

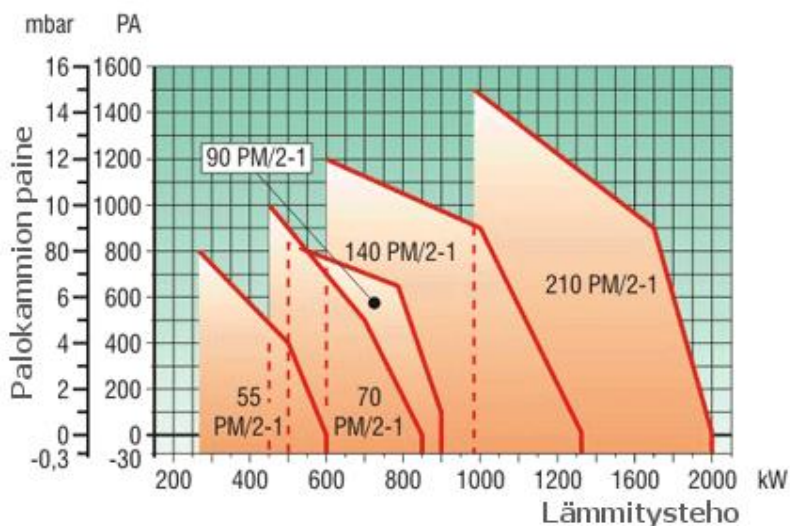
Lisävarusteet

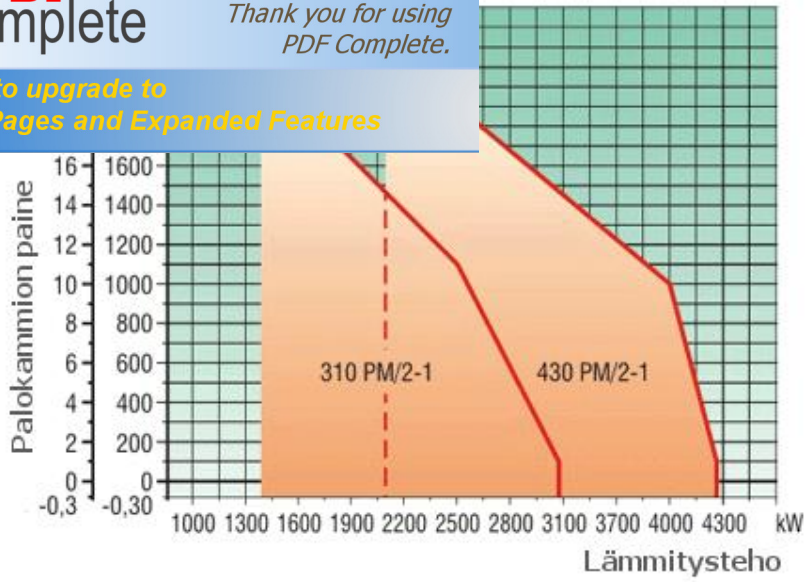
Maakaasu / nestekaasu muuntovarustus
Venttiilin tiiveyden tarkistusvälineet
Turventiilivarustus

Tekniset tiedot

Malli	Kulutus m ³ /h		Lämmitysteho kW		Lämmitysteho kcal/h		Moottori	Sähkösyöttö V/Hz	Kaasu- pugin liitos
	Min.	Max.	Min.	Max.	Min.	Max.			
55 Pm/2-1.D9	27,0	60,0	268	597	230,85	513,00	740 W	230/400-50	1 1/2"
55 Pm/2-1.D6	27,0	60,0	268	597	230,85	513,00	740 W	230/400-50	1"
70 Pm/2-1.D11	45,0	85,0	447	847	384,75	726,75	740 W	230/400-50	2"
70 Pm/2-1.D9	45,0	85,0	447	847	384,75	726,75	740 W	230/400-50	1 1/2"
90 Pm/2-1.F1	50,3	90,5	500	900	430,00	774,00	1100 W	230/400-50	DN65
90 Pm/2-1.D10	50,3	90,5	500	900	430,00	774,00	1100 W	230/400-50	1 1/2"
90 Pm/2-1.D9	50,3	90,5	500	900	430,00	774,00	1100 W	230/400-50	1 1/2"
140 Pm/2-1.F1	60,0	135,0	596	1342	513,00	1154,25	1800 W	230/400-50	DN65
140 Pm/2-1.D9	60,0	135,0	596	1342	513,00	1154,25	1800 W	230/400-50	1 1/2"
140 Pm/2-1.D10	60,0	135,0	596	1342	513,00	1154,25	1800 W	230/400-50	1 1/2"
210 Pm/2-1.F3	95,0	201,0	944	1998	812,25	1718,55	2200 W	230/400-50	DN80
210 Pm/2-1.D12	95,0	201,0	944	1998	812,25	1718,55	2200 W	230/400-50	DN80
210 Pm/2-1.D11	95,0	201,0	944	1998	812,25	1718,55	2200 W	230/400-50	2"
310 Pm/2-1.F3	140,0	310,0	1391	3081	1197,00	2650,00	5500 W	230/400-50	DN80
310 Pm/2-1.F2	140,0	310,0	1391	3081	1197,00	2650,00	5500 W	230/400-50	DN65
310 Pm/2-1.F1	140,0	310,0	1391	3081	1197,00	2650,00	5500 W	230/400-50	DN65
430 Pm/2-1.F3	210,0	430,0	2088	4275	1795,50	3676,00	9200 W	230/400-50	DN80
430 Pm/2-1.F1	210,0	430,0	2088	4275	1795,50	3676,00	9200 W	230/400-50	DN65

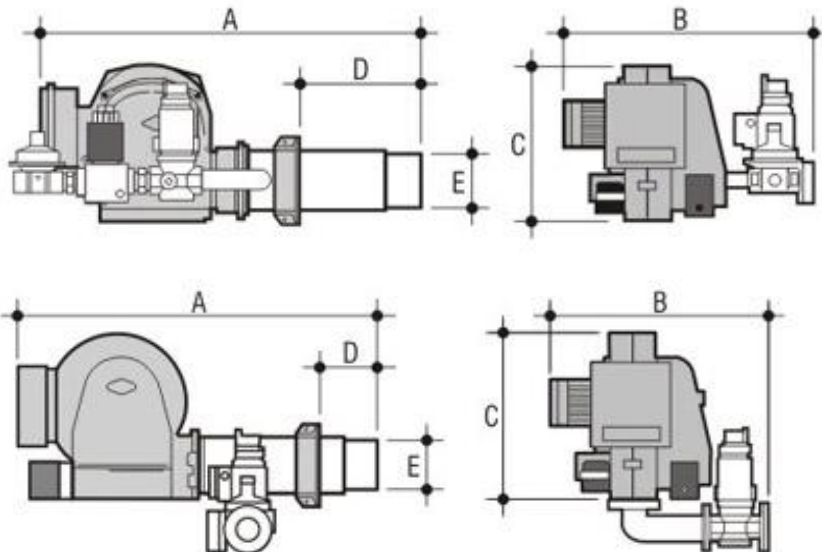
Painekäyrät





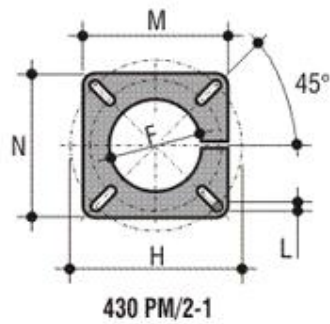
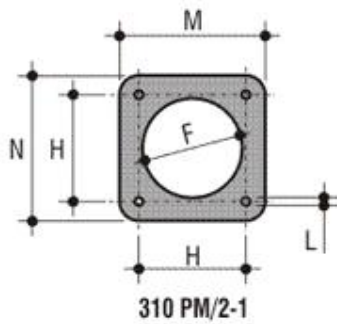
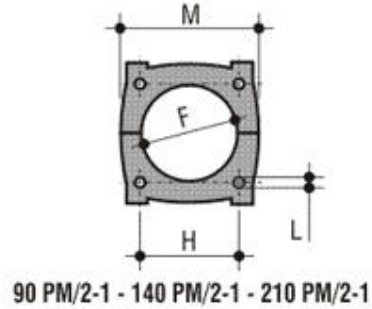
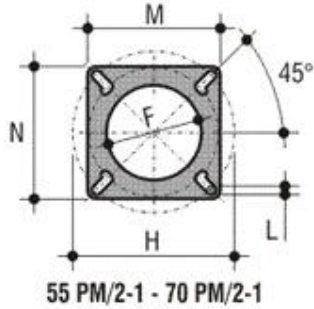
Malli	Calib	Paine maakaasu	Paine nestekaasu	Paine max.
55 Pm/2-1.D9	1 1/2"	11,3		600
55 Pm/2-1.D6	1"	19,5	12,0	1200
70 Pm/2-1.D11	2"	12,7		600
70 Pm/2-1.D9	1 1/2"	15,0	16,0	600
90 Pm/2-1.F1	DN65	14,0		300
90 Pm/2-1.D10	1 1/2"		23,0	600
90 Pm/2-1.D9	1 1/2"	18,0		600
140 Pm/2-1.F1	DN65	18,0		300
140 Pm/2-1.D9	1 1/2"	20,0		600
140 Pm/2-1.D10	1 1/2"		25,5	600
210 Pm/2-1.F3	DN80	14,0		300
210 Pm/2-1.D12	DN80		23,0	300
210 Pm/2-1.D11	2"	21,0		600
310 Pm/2-1.F3	DN80	22,0		300
310 Pm/2-1.F2	DN65		19,0	300
310 Pm/2-1.F1	DN65	29,0		300
430 Pm/2-1.F3	DN80	22,0		300
430 Pm/2-1.F1	DN65	39,0		300

Mitat



D mm	E mm
40+400	170
40+400	170
00+460	197
00+460	197
00+460	228

310 Pm/2-1	1710	1610	700	250+550	256
430 Pm/2-1	1760	1610	700	250+600	303



Malli	F mm	H mm	L mm	M mm	DIMN
55 Pm/2-1	180			230	230
70 Pm/2-1	180			230	230
90 Pm/2-1	210	200		280	
140 Pm/2-1	210	200		280	
210 Pm/2-1	240	220		310	
310 Pm/2-1	270	235		320	320
430 Pm/2-1	320			400	400