

Em, teollisuusmallit

Kaasupolttimien tehoalue 11,9 kW – 320 kW

Yksiliiekkipolttimia

Soveltuvat ylipaine kattiloihin

Soveltuvat maakaasun ja nestekaasun polttoon

(Nestekaasun polttoon tarvitaan malleissa Em16 – Em26 erillinen muuntovarustus)

Kaasuplogissa paineenalennin, tehonsäätö- ja turvaventtiili ja suodatin

Alhaiset päästöt

Palopään säätö tehdään polttimen ulkopuolelta (paitsi Em35)

Polttimen pysähtyessä imaläppä sulkeutuu automaattisesti (paitsi Em35)

Tasaisella ilman jaolla saadaan aikaan optimaalinen palamistulos

Ääntä eristävä suojakotelo

Pienikokoinen

Voidaan varustaa erilaisilla kaasuplogeilla



Asennus ja huolto

Saranoitu rakenne malleissa Em26 – Em35

Helppo asentaa yleismallisella laipalla (liukuva laippa malleissa Em9 – Em35)

Lisävarusteet

Maakaasu / nestekaasu muuntovarustus (Mallit Em16 ja Em 26)

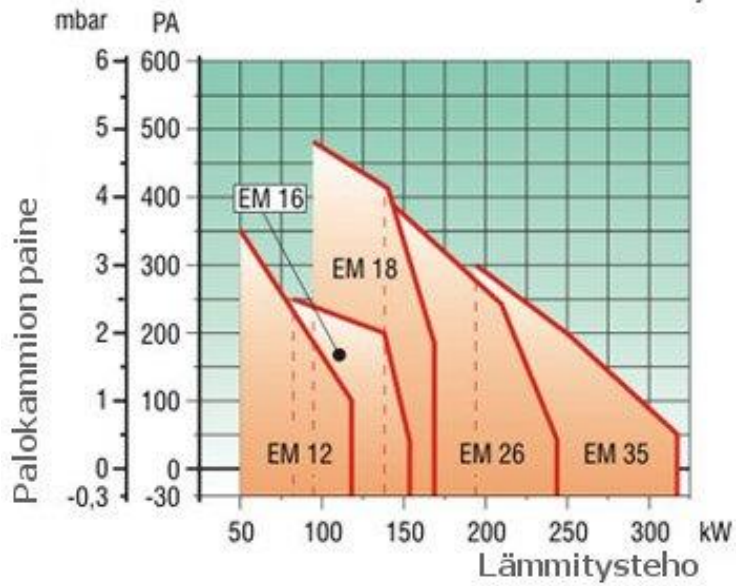
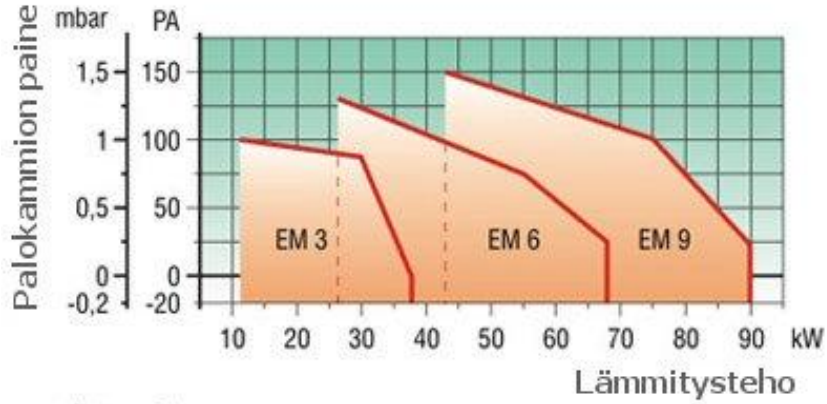
Venttiilin tiiveyden tarkistusvälineet

Turvaventtiilivaruste

Tekniset tiedot

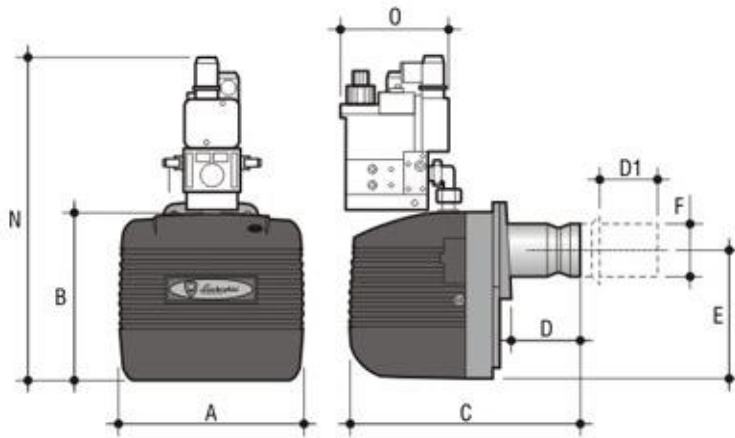
Malli	Kulutus m ³ /h		Lämmitysteho kW		Lämmitysteho kcal/h		Moottori	Sähkösyöttö V/Hz	Kaasuplogin liitos
	Min.	Max.	Min.	Max.	Min.	Max.			
Em 3.D1	1,19	3,79	11,9	37,7	10,234	32,422	100 W	230/50 1-v.	½"
Em 3.D3	1,19	3,79	11,9	37,7	10,234	32,422	100 W	230/50 1-v.	½"
Em 3.D2	1,19	3,79	11,9	37,7	10,234	32,422	100 W	230/50 1-v.	½"
Em 6.D1	2,71	6,69	27,0	66,6	23,220	57,276	100 W	230/50 1-v.	½"
Em 6.D3	2,71	6,69	27,0	66,6	23,220	57,276	100 W	230/50 1-v.	½"
Em 6.D2	2,71	6,69	27,0	66,6	23,220	57,276	100 W	230/50 1-v.	½"
Em 9.D2	4,32	9,00	43,0	89,5	36,980	76,970	100 W	230/50 1-v.	½"
Em 9.D3	4,32	9,00	43,0	89,5	36,980	76,970	100 W	230/50 1-v.	½"
Em 12.D4	5,27	12,70	49,8	120,0	42,800	103,200	110 W	230/50 1-v.	
Em 16.D4	8,00	16,10	80,0	160,0	68,800	137,600	110 W	230/50 1-v.	¾"
Em 16.D3	8,00	16,10	80,0	160,0	68,800	137,600	110 W	230/50 1-v.	¾"
Em 16.D2	8,00	16,10	80,0	160,0	68,800	137,600	110 W	230/50 1-v.	½"
Em 18.D4	10,48	17,88	99,0	169,0	85,140	145,340	185 W	230/50 1-v.	
Em 26.D6	12,90	24,60	129,0	245,0	110,940	210,700	220 W	230/50 1-v.	1"
Em 26.D3	12,90	24,60	129,0	245,0	110,940	210,700	220 W	230/50 1-v.	¾"
Em 26.D2	12,90	24,60	129,0	245,0	110,940	210,700	220 W	230/50 1-v.	¾"
Em 26.D4	12,90	24,60	129,0	245,0	110,940	210,700	220 W	230/50 1-v.	¾"
Em 35.D6	18,90	32,10	188,0	320,0	161,680	275,200	370 W	230/50 1-v.	1"
Em 35.D4	18,90	32,10	188,0	320,0	161,680	275,200	370 W	230/50 1-v.	¾"
Em 35.D3	18,90	32,10	188,0	320,0	161,680	275,200	370 W	230/50 1-v.	½"

Painekäyrät

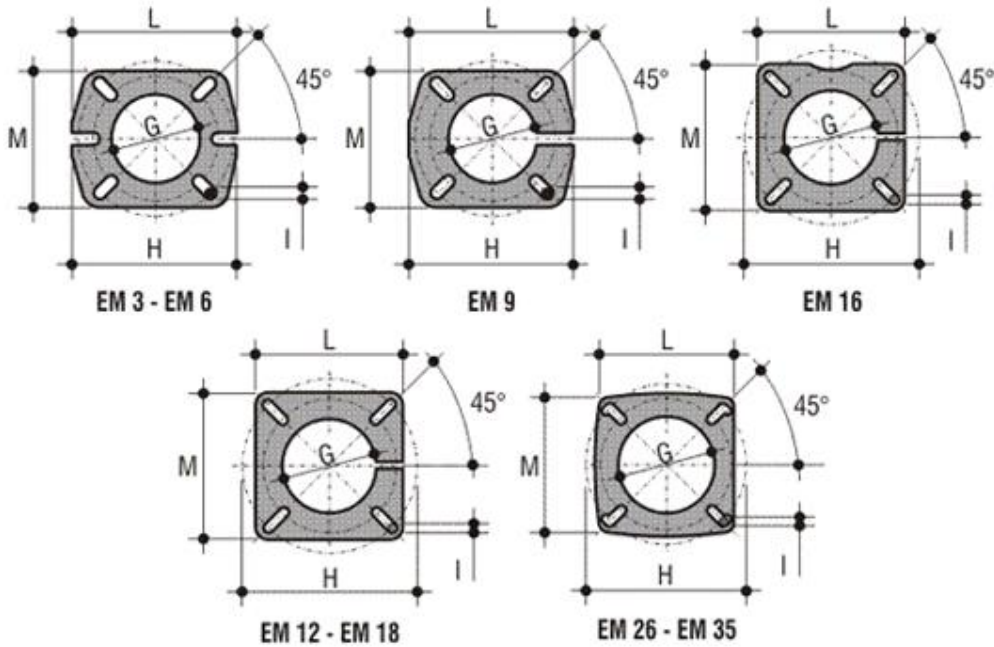


Malli	Calib	Paine maakaasu	Paine nestekaasu	Paine max.
Em 3.D1	1/2"	13	11	65
Em 3.D3	1/2"	10		360
Em 3.D2	1/2"	10		200
Em 6.D1	1/2"	19		650
Em 6.D3	1/2"	13		360
Em 6.D2	1/2"	13		200
Em 9.D2	1/2"	12	16	200
Em 9.D3	1/2"	12		360
Em 12.D4		10	5	500
Em 16.D4	3/4"	12	20	200
Em 16.D3	3/4"	31		360
Em 16.D2	1/2"	19		200
Em 18.D4		9	7	500
Em 26.D6	1"	15		200
Em 26.D3	3/4"	54		360
Em 26.D2	3/4"	34		200
Em 26.D4	3/4"		22	200
Em 35.D6	1"	16		500
Em 35.D4	3/4"		12	500
Em 35.D3	1/2"	63		500

Mitat



Malli	A mm	B mm	C mm	D mm	D1 mm	E mm	F mm	DIMN*	DIMO*
Em 3	250	215	320	90		160	80	410	165
Em 6	280	247	342	90		195	80	410	165
Em 9	280	247	417		40+140	195	90	445	145
Em 12	230	285	483		60+125	232	114	485	150
Em 16	310	282	480		60+150	215	108	550	200
Em 18	275	340	550		60+150	274	114	540	150
Em 26	360	350	750		100+265	275	140	625	200
Em 35	420	423	880		120+310	350	140	745	210



Malli	G mm	H mm	I mm	L mm	M mm
Em 3	85			170	144
Em 6	85			170	144
Em 9	95			180	154
Em 12	120				180
Em 16	115			166	166
Em 18	120				180
Em 26	155			205	205
Em 35	155			205	205