

PNZ

Öljypolttimien tehoalue 216,5 kW – 1596 kW

Kaksiliiekkipolttimia
Rikittömällä raskasöljyllä toimivissa polttimissa alhaiset päästöt
Soveltuvat ylipaineekattiloihin
Palopään säätö tehdään ulkopuolelta
Sähköinen ilmaläpän säätömoottori
Öljyn esilämmitysvälikäytössä laipallinen termostaattiohjattu
lämmitysvastus
Tasaisella ilman jaolla optimaalinen palamistulos



Asennus ja huolto

Helppo asentaa liukuvaan laipan ansiosta
Helppo huoltaa saranoidun rakenteen ansiosta

Varusteet

Kaksi öljyletkua, 2 suutinta ja suutinavain sekä laipan tiiviste.

Lisävarusteet

Öljysuodatin

Sähköinen ilmapellin säätömoottori



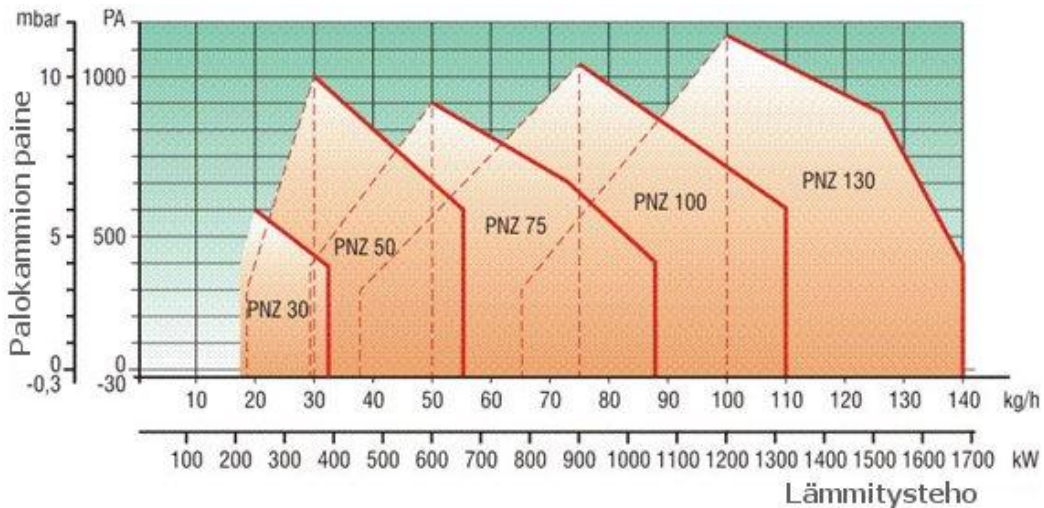
Palopään säätö



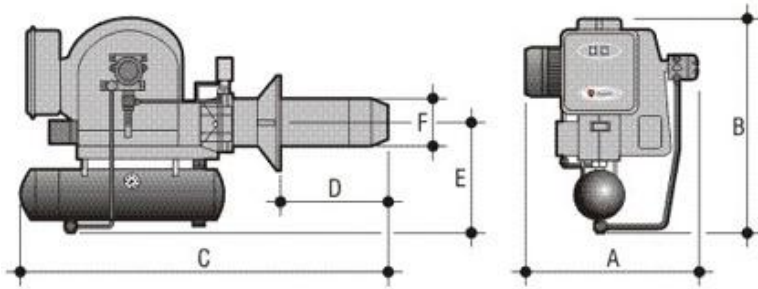
Tekniset tiedot

Malli	Öljynkulutus kg/h		Lämmitysteho kW		Lämmitysteho kcal/h		Moottori	Sähkösyöttö V/Hz
	Min.	Max.	Min.	Max.	Min.	Max.		
PNZ 30	18	32	202.0	367.0	176.4	313.6	370 W	230/400-50
PNZ 50	19	56	216.5	638.0	186.2	548.8	740 W	230/400-50
PNZ 75	29	86	330.4	980.0	284.2	842.8	1500 W	230/400-50
PNZ 100	37	110	421.6	1253.0	362.6	1078.0	1500 W	230/400-50
PNZ 130	65	140	514.0	1596.0	637.0	1372.0	1800 W	230/400-50

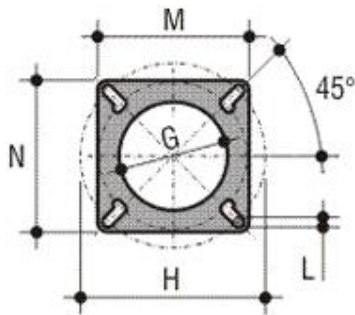
Painekäyrät



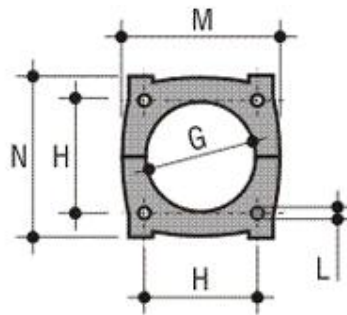
Mitat



Malli	A mm	B mm	C mm	D mm	E mm	F mm
PNZ 30	430	610	990	150+300	315	140
PNZ 50	565	685	1270	150+410	340	170
PNZ 75	640	740	1350	200+440	390	195
PNZ 100	640	740	1350	200+440	390	195
PNZ 130	660	740	1410	200+440	390	220



PNZ 30 - PNZ 50



**PNZ 75 - PNZ 100
PNZ 130**

Malli	G mm	H mm	M mm	DIMN
PNZ 30	155		205	205
PNZ 50	180		230	230
PNZ 75	210	200	280	280
PNZ 100	210	220	310	310
PNZ 130	235	220	310	310