

PN/2

Öljypolttimien tehoalue 114 kW – 3418,6 kW

Kaksiliekkipolttimia
Soveltuvat ylipaine kattiloihin
Hydraulinen ilmapellin säätö
Öljyn esilämmitys säiliössä laipallinen termostaattiohjattu
lämmitysvastus
Tasaisella ilman jaolla optimaalinen palamistulos

Asennus ja huolto

Helppo huoltaa saranoidun rakenteen ansiosta

Varusteet

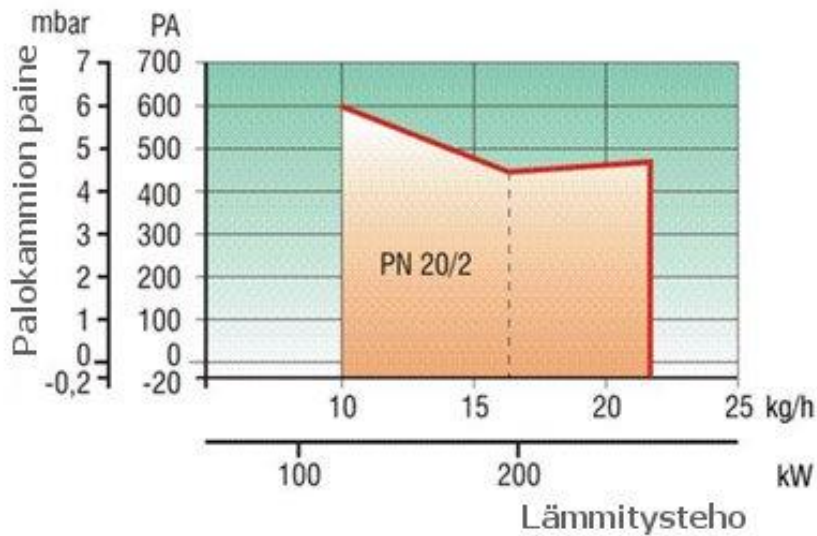
Öljynsuodatin, kaksi öljyletkua, 2 suutinta ja suutinavain
sekä laipan tiiviste.



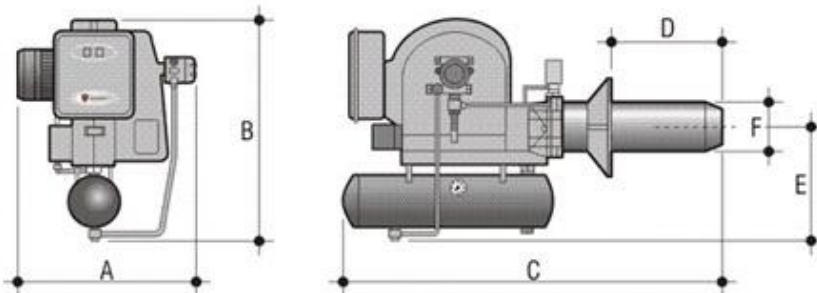
Tekniset tiedot

Malli	Öljynkulutus kg/h		Lämmitysteho kW		Lämmitysteho kcal/h		Moottori	Sähkösyöttö V/Hz
	Min.	Max.	Min.	Max.	Min.	Max.		
PN 20/2	10	22	114	251	98.00	215.60	370 W	230/400-50

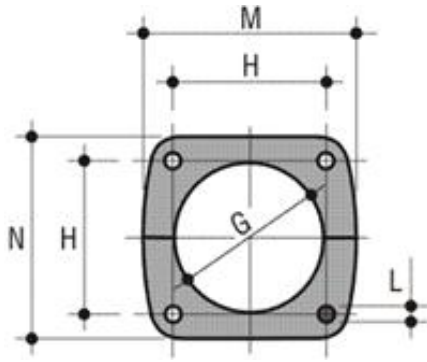
Painekäyrät



Mitat



Malli	A mm	B mm	C mm	D mm	E mm	F mm
PN 20/2	520	560	910	140+300	270	145



Malli	G mm	H mm	M mm	DIMN
N 22	160	160	230	210