

# N

Öljypolttimien tehoalue 80 kW – 251 kW

Soveltuu useimpiin nykyaikaisista kattiloista  
Ilmamäärän säätö polttimen ulkopuolelta  
Öljyn esilämmityssäiliössä laipallinen termostaattiohjattu  
lämmitysvastus  
Tasaisella ilman jaolla optimaalinen palamistulos

## Asennus ja huolto

Helppo huoltaa saranoidun rakenteen ansiosta

## Varusteet

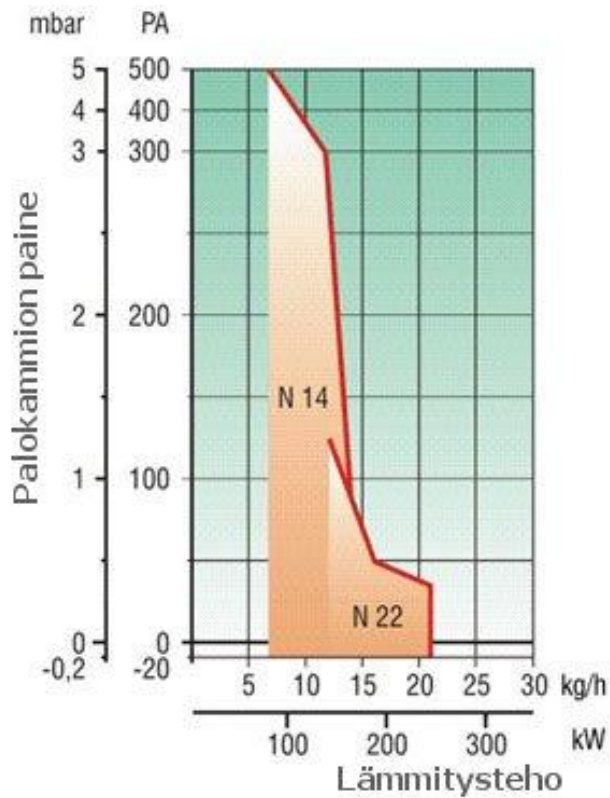
Öljynsuodatin, kaksi öljyletkua, suutin ja suutinavain  
sekä laipan tiiviste.



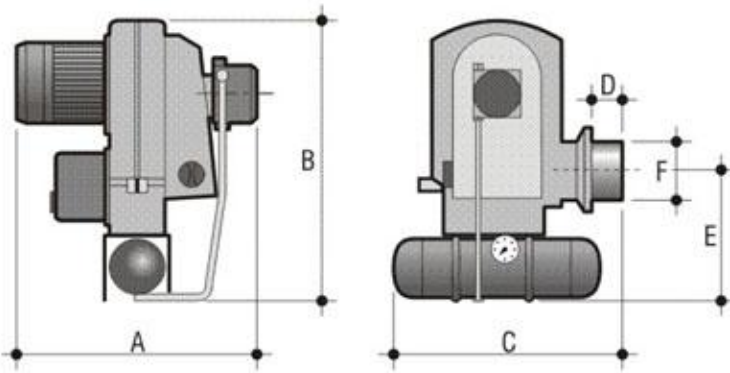
## Tekniset tiedot

Malli	Öljynkulutus kg/h		Lämmitysteho kW		Lämmitysteho kcal/h		Moottori	Sähkösyöttö V/Hz
	Min.	Max.	Min.	Max.	Min.	Max.		
N 14	7	15	80	171	68.60	147.00	250 W	230-50
N 22	12	22	137	251	117.60	215.60	370 W	230/400-50

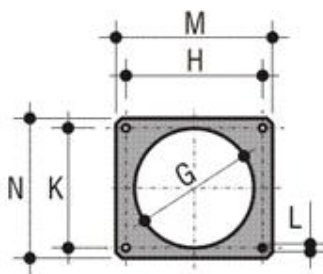
## Painekäyrät



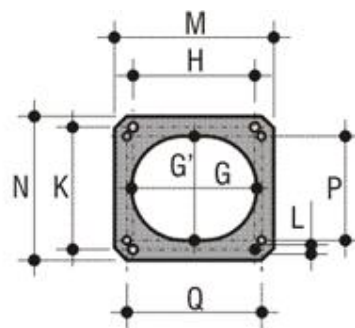
**Mitat**



Malli	A mm	B mm	C mm	D mm	E mm	F mm
N 14	425	495	515	100	280	115
N 22	520	560	670	80	270	135



**N 14**



**N 22**

Malli	DIMGG	H mm	DIMK	M mm	DIMN	DIMP	DIMQ
N 14	125	166	146	190	170		
N 22		200	200	260	235	170	220