

PG/M

Öljypolttimien tehoalue 533,7 kW – 3558 kW

Asteittain moduloivia polttimia
Soveltuvat ylipaineekattiloihin
Matalat päästöt
Palopään säätö tehdään ulkopuolelta
Sähköinen ilmapellin säätömoottori
Tasaisella ilman jaolla saadaan aikaan optimaalinen palamistulos
Jatkuva modulointi mahdollista, kun poltin varustetaan "modulointi-asennussarjalla"
Iskunkestävä sähkökotelo



Asennus ja huolto

Helppo asennus liukuvan laipan ansiosta
Helppo huoltaa saranoidun rakenteen ansiosta

Varusteet

Öljynsuodatin, kaksi öljyletkua, 2 suutinta ja suutinavain sekä laipan tiiviste.

Lisävarusteet

Jatkuvan moduloinnin asennussarja

Palopään säätö



Sähköinen ilmapellin säätömoottori



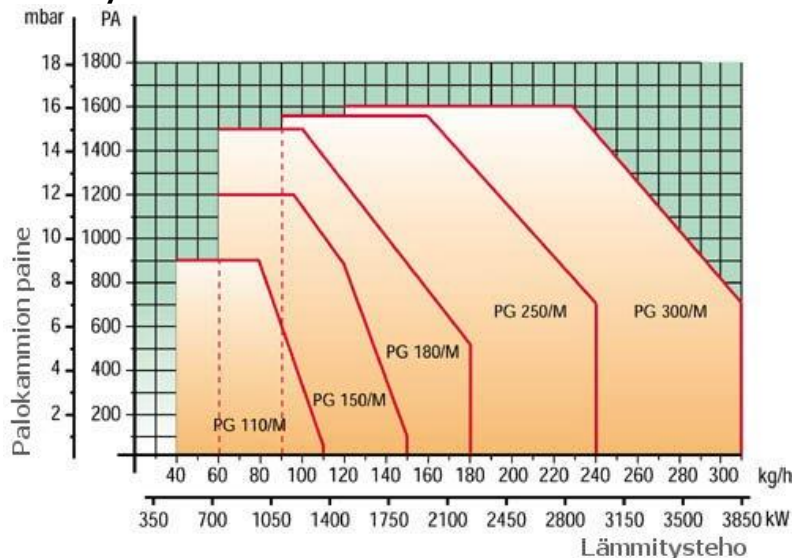
Venttiilit ja säätöpyörästä



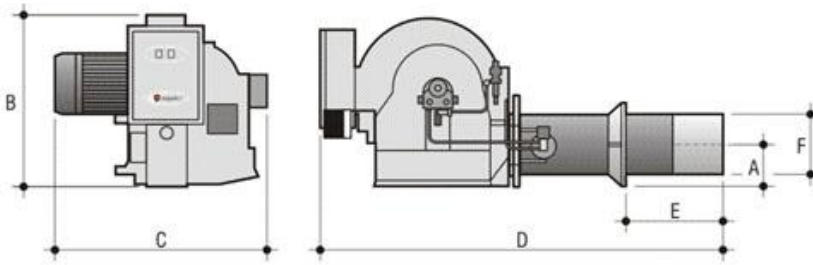
Tekniset tiedot

Malli	Öljynkulutus kg/h		Lämmitysteho kW		Lämmitysteho kcal/h		Moottori	Sähkösyöttö V/Hz
	Min.	Max.	Min.	Max.	Min.	Max.		
PG 65M	25	70	296.5	830.0	255	714	1100 W	230/400-50
PG 110M	45	110	533.7	1304.0	459	1122	1850 W	230/400-50
PG 150M	60	150	711.6	1779.0	612	1530	3000 W	230/400-50
PG 180M	60	180	711.6	2134.0	612	1836	4800 W	230/400-50
PG 250M	90	250	1067.4	2965.0	918	2550	7500 W	230/400-50
PG 300M	120	300	1423.2	3558.0	1224	3060	7500 W	230/400-50

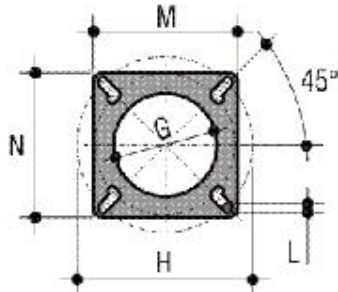
Painekäyrät



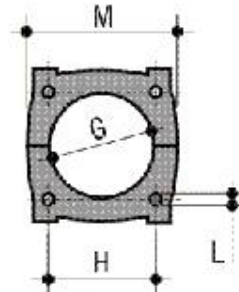
Mitat



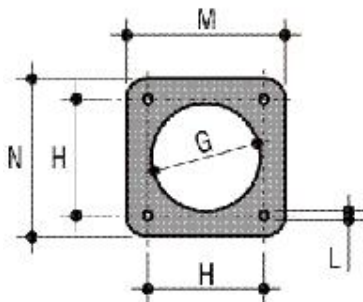
Malli	A mm	B mm	C mm	D mm	E mm	F mm
PG 65M	115	535	520	1230	150+410	170
PG 110M	145	535	620	1270	200+440	195
PG 150M	160	535	670	1400	200+440	220
PG 180M	160	700	870	1640	200+520	246
PG 250M	200	700	860	1700	250+600	304
PG 300M	200	700	860	1700	250+600	316



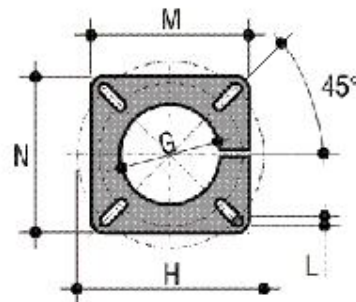
PG 65/M



PG 110/M - PG 150/M



PG 180/M



PG 250/M - PG 300/M

Malli	G mm	H mm	L mm	M mm	DIMN
PG 65M	180	225-282		230	230
PG 110M	210	200		280	
PG 150M	253	220		310	
PG 180M	260	235		320	320
PG 250M	320			400	400
PG 300M	320			400	400