

Fire

Öljypolttimien tehoalue 14,2 kW – 106,7 kW

Yksiliiekkipolttimia

Soveltuvat useimpiin nykyaikaisiin kattiloihin

Matalat CO- ja NOx-päästöt

Palopään ja ilmamäärän säätö tapahtuu polttimen ulkopuolelta

Automaattisesti sulkeutuva ilmaläppä

Tasaisella ilman jaolla saadaan aikaan optimaalinen palamistulos

Pienikokoinen

Asennus ja huolto

Helppo asennus ja huolto säädettävän yleismallisen kiinnityslaipan ansiosta.

Varusteet

Öljynsuodatin, kaksi öljyletkua, suutin ja suutinavain sekä laipan tiiviste.

Lisävarusteet

Suojakotelo

Suojakotelo varustettuna ulkoilman imuyhteellä

Ulkoilma-aukon suojus

Ulkoilman imuyhteellä varustetun suojakotelon imuilmavarustesarja

Valikoima

Yksiliiekkiset Fire polttimet

Yksiliiekkiset Fire R polttimet varustettuna esilämmittimellä



Ilmamäärän ja palopään säätö



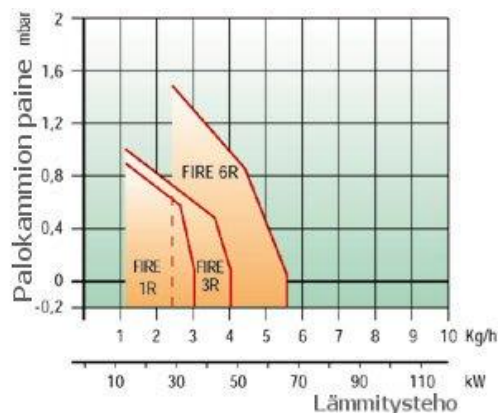
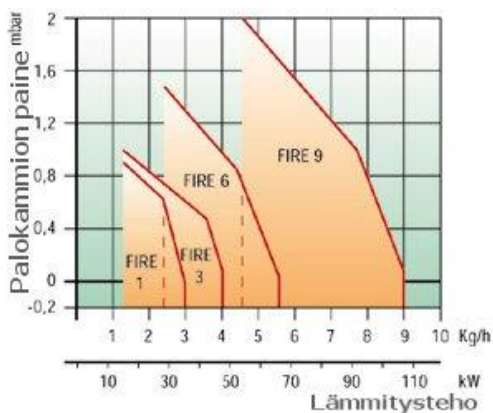
Esilämmitin asennettuna palopäähän



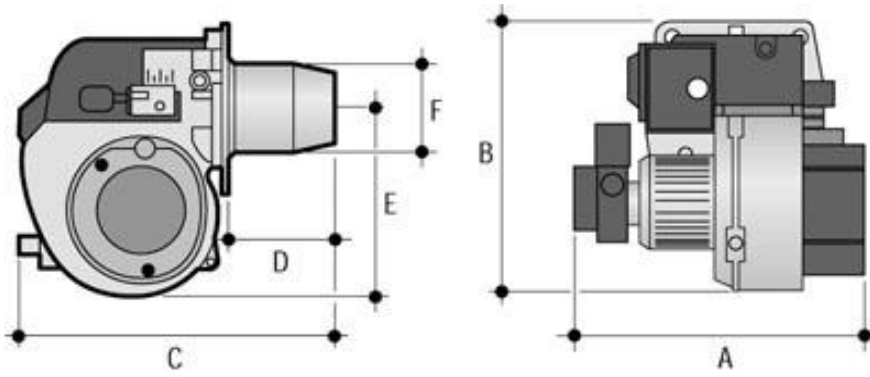
Tekniset tiedot

Malli	Öljynkulutus kg/h		Lämmitysteho kW		Lämmitysteho kcal/h		Moottori	Sähkösyöttö V/Hz
	Min.	Max.	Min.	Max.	Min.	Max.		
Fire 1	1.4	3.0	16.6	35.6	14.28	30.60	100 W	230/50 1-v.
Fire 3	1.4	4.0	16.6	47.4	14.28	40.80	100 W	230/50 1-v.
Fire 6	2.4	5.5	28.5	65.2	24.48	56.10	100 W	230/50 1-v.
Fire 9	4.7	9.0	55.7	106.7	47.94	91.80	100 W	230/50 1-v.
Fire 1R	1.2	3.0	14.2	35.6	12.24	30.60	100 W	230/50 1-v.
Fire 3R	1.2	4.0	14.2	47.4	12.24	40.80	100 W	230/50 1-v.
Fire 6R	2.4	5.5	28.5	65.2	24.48	51.60	100 W	230/50 1-v.

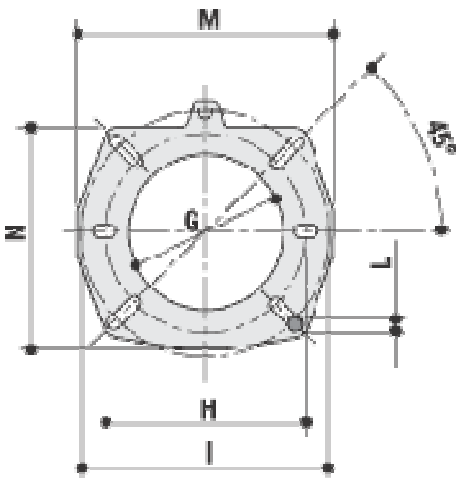
Painekäyrät



Mitat



Malli	A mm	B mm	C mm	D mm	E mm	F mm
Fire 1	260	270	290	100	180	90
Fire 3	260	270	290	100	180	90
Fire 6	260	270	290	100	180	90
Fire 9	260	270	330	140	180	100
Fire 1R	260	270	290	100	180	90
Fire 3R	260	270	290	100	180	90
Fire 6R	260	270	290	100	180	90



Malli	G mm	H mm	I mm	L mm	M mm	DIMN
Fire 1	95	140	140+180	M8	180	155
Fire 3	95	140	140+180	M8	180	155
Fire 6	95	140	140+180	M8	180	155
Fire 9	105	140	140+180	M8	180	155
Fire 1R	95	140	140+180	M8	180	155
Fire 3R	95	140	140+180	M8	180	155
Fire 6R	95	140	140+180	M8	180	155