

# Eco LN

Öljypolttimien tehoalue 16,32 kW – 83 kW

Yksiliiekkipolttimia

Sertifikaatti EN 267 – RAL UZ9 "Sininen Enkeli"

Matalat CO- ja NOx-päästöt

Soveltuvat useimpiin nykyaikaisiin kattiloihin

Palopään säätö voidaan suorittaa polttimen ollessa käynnissä

Palamisilman säätö tehdään polttimen ulkopuolelta

Automaattisesti sulkeutuva ilmaläppä

Esilämmitin

Tasaisella ilman jaolla saadaan aikaan optimaalinen palamistulos

Ääntä eristävä suojakotelo

Pienikokoinen

## Asennus ja huolto

Helppo asennus säädettävän yleismallisen laipan ansiosta

## Varusteet

Kaksi öljyletkua, suutin ja suutinavain sekä laipan tiiviste.



## Ilmamäärän säätö

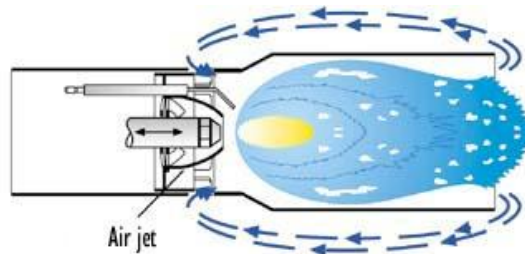


## Palopään säätö



## Erityispiirteitä

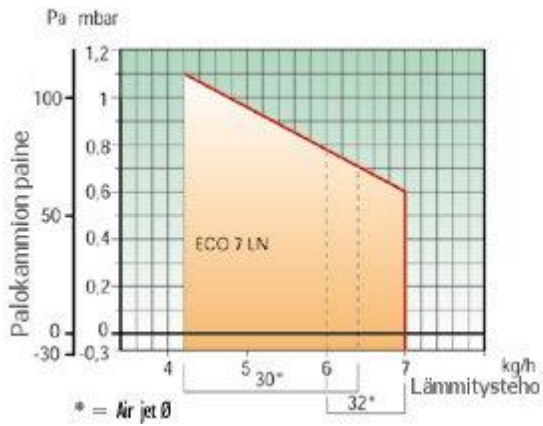
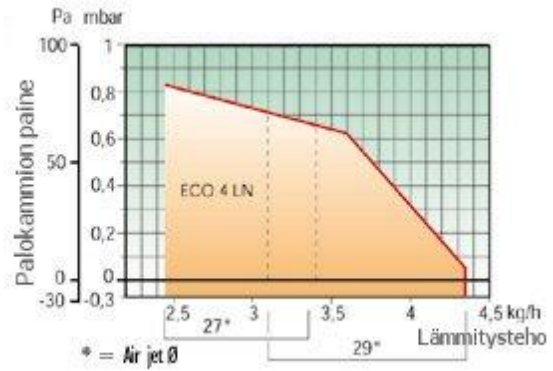
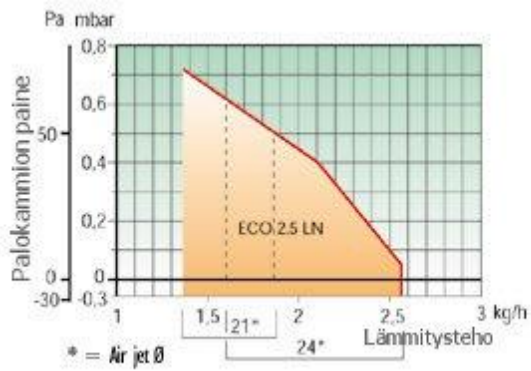
Eco LN polttimissa alennetaan palamiskaasun kierrätyksellä liekin lämpötilaa, jolloin saadaan NOx-päästöt minimoitua. Pituussuunnassa siirtämällä annostelurengasta voidaan valinnaisesti muuttaa palamiskaasun kierrätysaukkojen avautumisastetta.



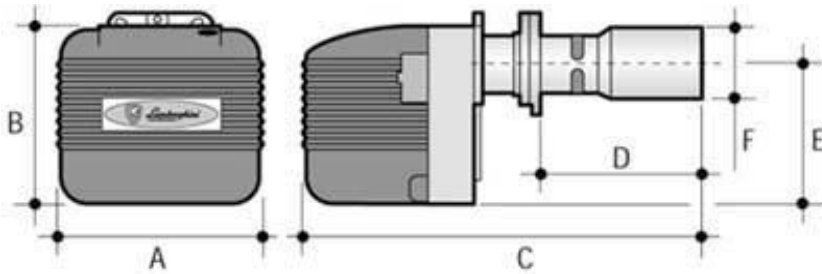
## Tekniset tiedot

Malli	Öljynkulutus kg/h		Lämmitysteho kW		Lämmitysteho kcal/h		Moottori	Sähkösytö V/Hz
	Min.	Max.	Min.	Max.	Min.	Max.		
Eco 2.5 LN	1.37	2.54	16.32	30.26	14.04	26.02	100 W	230/50 1-v.
Eco 4 LN	2.46	4.35	29.31	51.83	25.21	44.57	100 W	230/50 1-v.
Eco 7 LN	4.20	7.00	49.80	83.00	42.84	71.40	110 W	230/50 1-v.

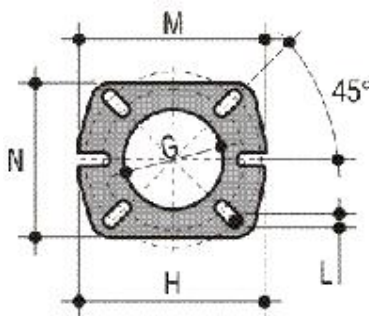
## Painekäyrät



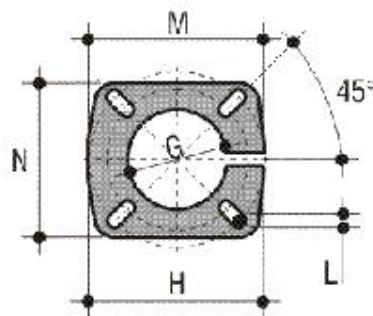
## Mitat



Malli	A mm	B mm	C mm	D mm	E mm	F mm
Eco 2.5 LN	280	247	581	205+280	195	100
Eco 4 LN	230	285	638	263+313	232	120



ECO 2,5 LN



ECO 4,5 LN

Malli	G mm	H mm	L mm	M mm	DIMN
Eco 2.5 LN	85			170	144
Eco 4 LN	100			160	160