

Eco

Öljypolttimien tehoalue 14,2 kW – 356 kW

Yksiliiekkipolttimia

Soveltuvat useimpiin nykyaikaisiin kattiloihin

Palopään säätö voidaan suorittaa polttimen ollessa käynnissä

Matalat CO- ja NOx-päästöt

Automaattisesti sulkeutuva ilmaläppä

Tasaisella ilman jaolla saadaan aikaan optimaalinen palamistulos

Ääntä eristävä suojakotelo

Pienikokoinen



Asennus ja huolto

Helppo asennus säädettävän yleismallisen kiinnitysliipan ansiosta (liukuva liippa mallista Eco8 alkaen). Suojakotelon poistaminen mahdollistaa kaikkien komponenttien käsittelyn. Asennuslevy, johon komponentit on kiinnitetty voidaan irrottaa polttimen rungosta ja ripustaa huoltoasentoon. Tämä mahdollistaa polttimen huoltotoimenpiteet niin, ettei poltinta tarvitse irrottaa kattilasta.

Varusteet

Öljynsuodatin, kaksi öljyletkua, suutin ja suutinavain sekä laipan tiiviste.

Valikoima

Yksiliiekkiset Eco polttimet

Yksiliiekkiset Eco R polttimet varustettuna esilämmittimellä

Yksiliiekkiset Eco L polttimet pitkällä palopäällä

Ilmamäärän säätö

malleissa Eco 3-5-7-22



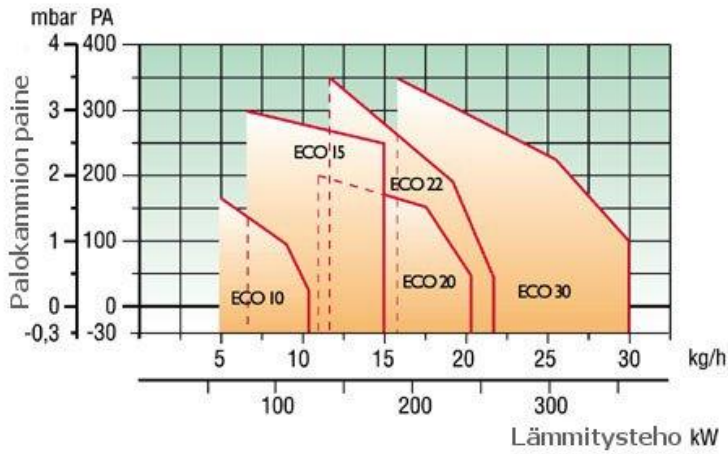
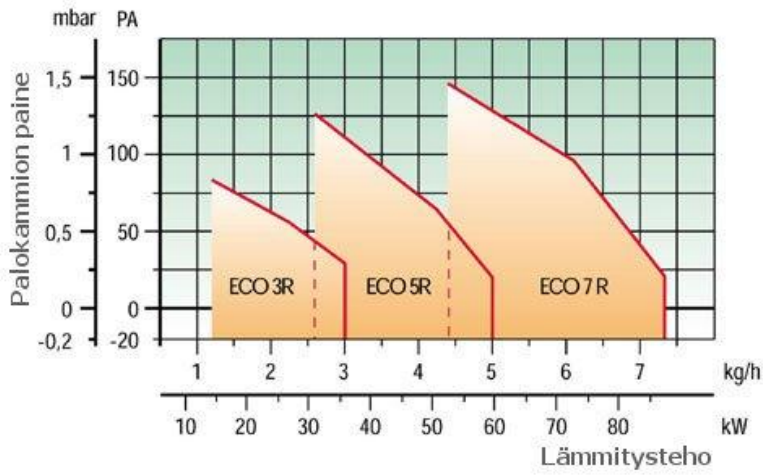
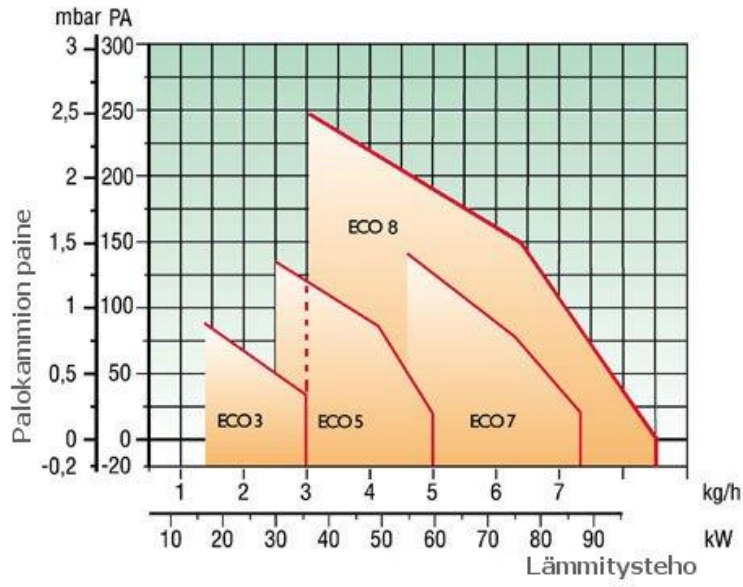
Palopään säätö



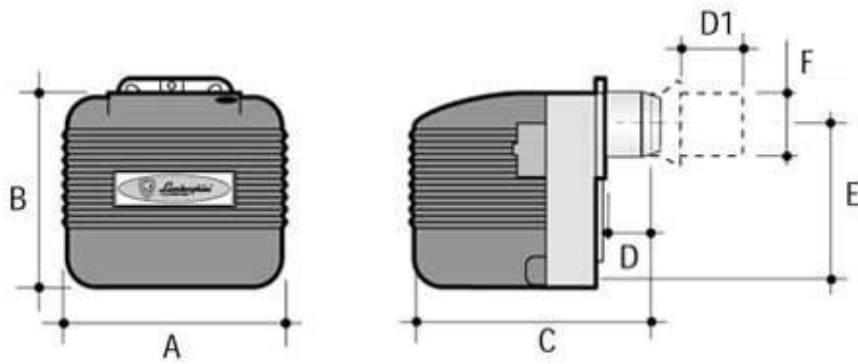
Tekniset tiedot

Malli	Öljynkulutus kg/h		Lämmitysteho kW		Lämmitysteho kcal/h		Moottori	Sähkösyöttö V/Hz
	Min.	Max.	Min.	Max.	Min.	Max.		
Eco 3	1.4	3.0	16.6	35.6	14.28	30.60	100 W	230/50 1-v.
Eco 5	2.5	5.0	29.6	59.3	25.5	51.00	100 W	230/50 1-v.
Eco 8	3.0	8.5	35.6	100.8	30.60	86.70	100 W	230/50 1-v.
Eco 10	5.0	10.5	59.3	124.5	51.00	107.10	100 W	230/50 1-v.
Eco 15	7.0	14.8	83.0	175.5	71.40	150.96	185 W	230/50 1-v.
Eco 20	11.0	21.0	128.0	249.0	112.00	214.00	185 W	230/50 1-v.
Eco 22	11.5	22.0	136.4	261.0	117.30	224.40	250 W	230/50 1-v.
Eco 30	16.0	30.0	190.0	356.0	163.00	306.00	370 W	230/50 1-v.
Eco 3R	1.2	3.0	14.2	35.6	12.20	30.60	100 W	230/50 1-v.
Eco 5R	2.6	5.0	30.8	59.3	26.50	51.00	100 W	230/50 1-v.
Eco 7R	4.4	7.3	52.2	86.6	44.90	74.50	100 W	230/50 1-v.

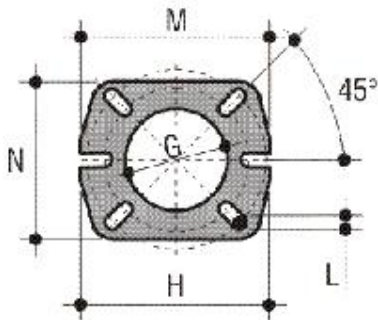
Painekäyrät



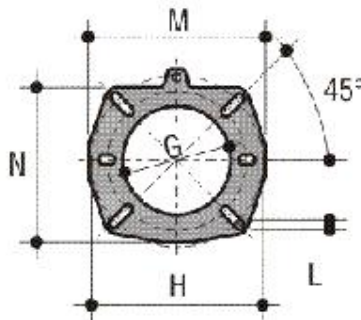
Mitat



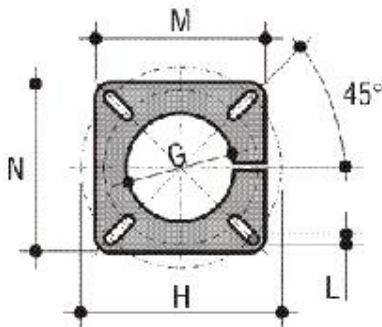
Malli	A mm	B mm	C mm	D mm	D1 mm	E mm	F mm
Eco 3	250	215	320	90	-	160	80
Eco 5	280	247	342	90	-	195	80
Eco 8	230	285	465	-	60+120	232	89
Eco 10	230	285	483	-	60+125	232	114
Eco 15	275	340	550	-	80+150	274	114
Eco 20	275	340	535	-	60+135	214	114
Eco 22	360	350	573	-	60+200	275	120
Eco 30	420	423	770	-	70+320	350	135
Eco 3R	250	215	320	90	-	160	80
Eco 5R	280	247	342	90	-	195	80
Eco 7R	280	247	410	-	40+140	195	90



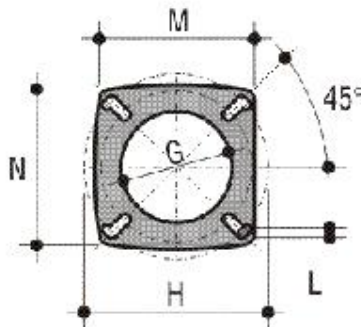
**ECO 3 - ECO 3R
ECO 5 - ECO 5R**



ECO 7R



**ECO 8 - ECO 10
ECO 15 - ECO 20**



ECO 22 - ECO 30

Malli	G mm	H mm	L mm	M mm	DIMN
Eco 3	85	135-160	M8	170	144
Eco 5	85	135-160	M8	170	144
Eco 8	95	90-140	M8	160	160
Eco 10	120	110-150	M8	180	180
Eco 15	120	110-150	M8	180	180
Eco 20	120	110-150	M8	180	180
Eco 22	135	172-225	M10	225	205
Eco 30	145	172-225	M10	225	205
Eco 3R	85	135-160	M8	170	144
Eco 5R	85	135-160	M8	170	144
Eco 7R	95	135-160	M8	180	154