

# Fime

Kaasupolttimien tehoalue 22,6 kW – 38 kW

Yksiliikkipolttimia

Soveltuvat useimpiin nykyaikaisiin kattiloihin

Soveltuvat maakaasun ja nestekaasun polttoon

Kaasuplogissa paineenalennin, tehonsäätö- ja turvaventtiili ja suodatin

Alhaiset päästöt

Polttimen pysähtyessä ilmaläppä sulkeutuu automaattisesti

Tasaisella ilman jaolla saadaan aikaan optimaalinen palamistulos

Ääntä eristävä suojakotelo

Pienikokoinen

## Asennus ja huolto

Helppo asennus säädettävän yleismallisen kiinnityslaiipan ansiosta



**Soveltuu 20 mbar ja 30 mbar kaasunpaineelle**

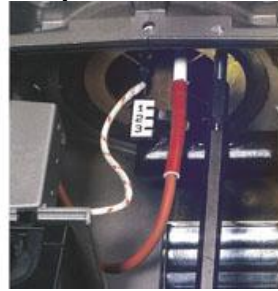
## Lisävarusteet

Palamisilmaputkisto

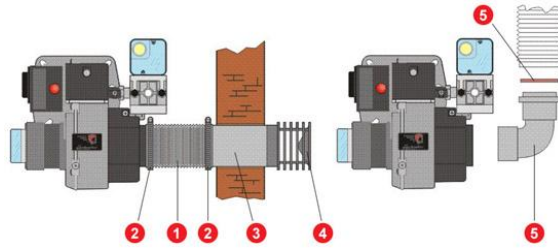
### Ilman säätö



### Palopään säätö



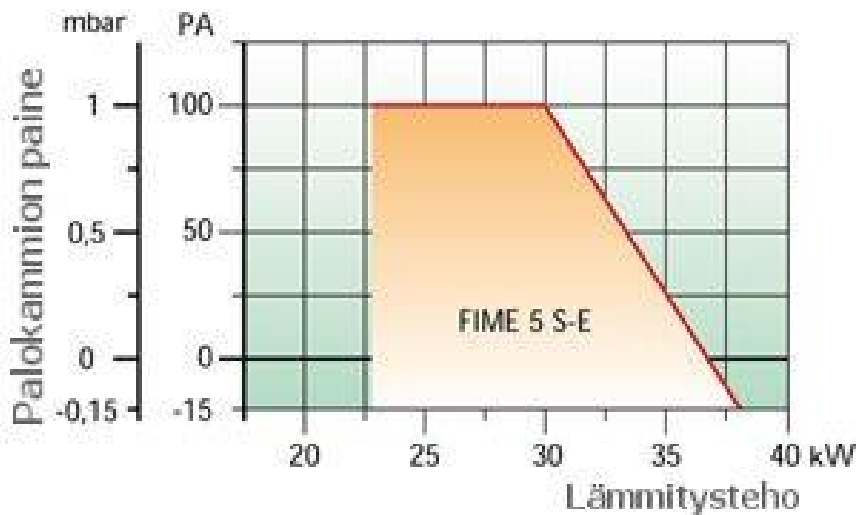
### Palamisilmaputkisto



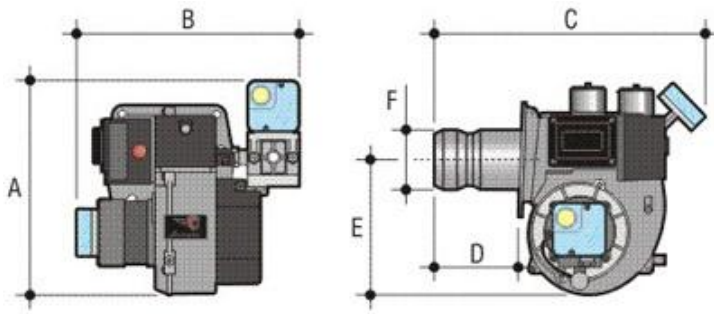
## Tekniset tiedot

Malli	Kulutus m <sup>3</sup> /h		Lämmitysteho kW		Lämmitysteho kcal/h		Moottori	Sähkösyöttö V/Hz	Kaasuplogin liitäntä
	Min.	Max.	Min.	Max.	Min.	Max.			
Fime 5 S-E	2.3	3.82	22.86	38.0	19.66	32.68	100 W	230/50 1-v.	1/2"

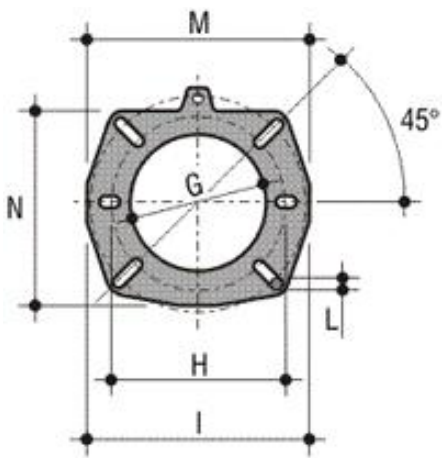
## Painekäyrät



**Mitat**



Malli	A mm	B mm	C mm	D mm	E mm	F mm
Fime 5 S-E	355	320	360	100	190	90



Malli	G mm	H mm	M mm	DIMN
Fime 5 S-E	95	140	18	155