

# Em

Kaasupolttimien tehoalue 11,9 kW – 320 kW

Yksiliiekkipolttimia

Soveltuvat ylipaine kattiloihin

Soveltuvat maakaasun ja nestekaasun polttoon

(Nestekaasun polttoon tarvitaan malleissa Em16 – Em26 erillinen muuntovarustus)

Kaasuplogissa paineenalennin, tehonsäätö- ja turvaventtiili ja suodatin

Alhaiset päästöt

Palopään säätö tehdään polttimen ulkopuolelta malleissa Em26 – Em35

Ilman säätö tehdään polttimen ulkopuolelta

Polttimen pysähtyessä ilmaläppä sulkeutuu automaattisesti (paitsi Em35)

Tasaisella ilman jaolla saadaan aikaan optimaalinen palamistulos

Ääntä eristävä suojakotelo

Pienikokoinen

Voidaan varustaa erilaisilla kaasuplogeilla



## Asennus ja huolto

Saranoitu rakenne malleissa Em26 – Em35

Helppo asentaa yleismallisella laipalla (liukuva laippa malleissa Em9 – Em35)

## Lisävarusteet

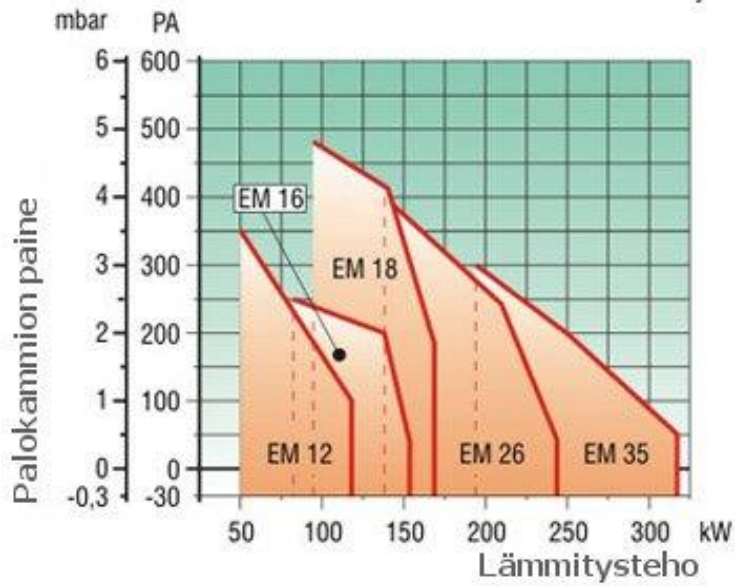
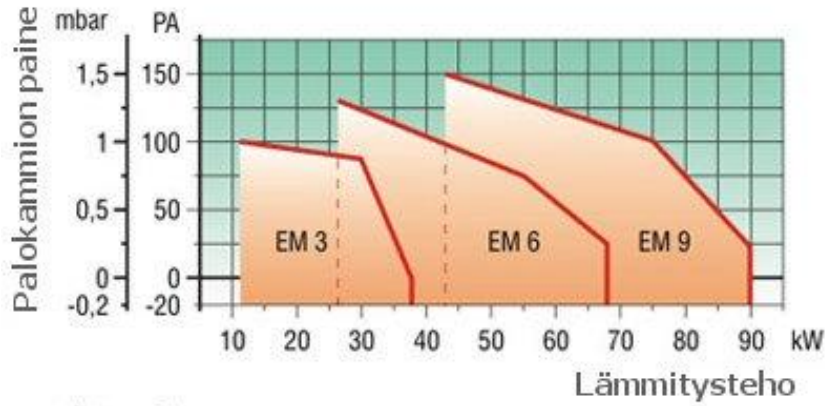
Maakaasu / nestekaasu muuntovarustus (Mallit Em16 ja Em 26)

Venttiilin tiiveyden tarkistusvälineet

## Tekniset tiedot

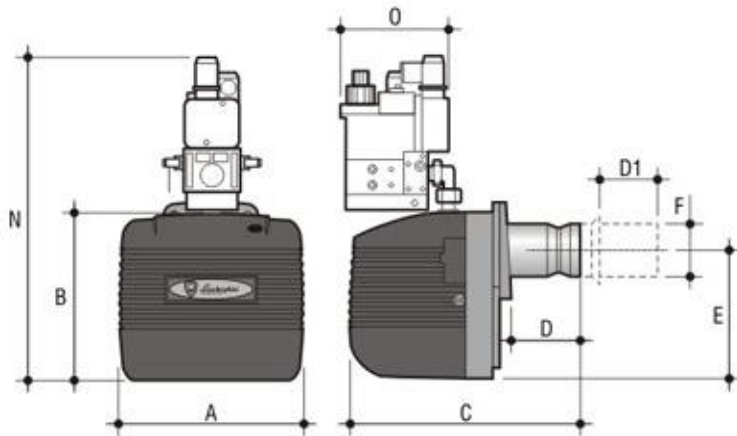
Malli	Kulutus m <sup>3</sup> /h		Lämmitysteho kW		Lämmitysteho kcal/h		Moottori	Sähkösyöttö V/Hz	Kaasuplogin liitos
	Min.	Max.	Min.	Max.	Min.	Max.			
Em 3-E.D1	1,19	3,79	11,9	37,7	10,234	32,422	100 W	230/50 1-v.	1/2"
Em 3-E.D2	1,19	3,79	11,9	37,7	10,234	32,422	100 W	230/50 1-v.	1/2"
Em 3-E.D3	1,19	3,79	11,9	37,7	10,234	32,422	100 W	230/50 1-v.	3/4"
Em 6-E.D1	2,71	6,69	27,0	66,6	23,220	57,276	100 W	230/50 1-v.	1/2"
Em 6-E.D2	2,71	6,69	27,0	66,6	23,220	57,276	100 W	230/50 1-v.	1/2"
Em 6-E.D3	2,71	6,69	27,0	66,6	23,220	57,276	100 W	230/50 1-v.	3/4"
Em 9-E.D2	4,32	9,00	43,0	89,5	36,980	76,970	100 W	230/50 1-v.	1/2"
Em 9-E.D3	4,32	9,00	43,0	89,5	36,980	76,970	100 W	230/50 1-v.	3/4"
Em 12-E.D6	5,00	12,07	49,8	120,0	42,828	103,200	100 W	230/50 1-v.	1"
Em 12-E.D3	5,00	12,07	49,8	120,0	42,828	103,200	100 W	230/50 1-v.	1/2"
Em 16-E.D3	8,00	16,10	80,0	160,0	68,800	137,600	110 W	230/50 1-v.	3/4"
Em 16-E.D4	8,00	16,10	80,0	160,0	68,800	137,600	110 W	230/50 1-v.	3/4"
Em 18-E.D6	9,90	17,00	99,0	169,0	85,140	145,340	185 W	230/50 1-v.	1"
Em 18-E.D3	9,90	17,00	99,0	169,0	85,140	145,340	185 W	230/50 1-v.	1/2"
Em 26-E.D6	12,90	24,60	129,0	245,0	110,940	210,700	220 W	230/50 1-v.	1"
Em 26-E.D3	12,90	24,60	129,0	245,0	110,940	210,700	220 W	230/50 1-v.	3/4"
Em 26-E.D4	12,90	24,60	129,0	245,0	110,940	210,700	220 W	230/50 1-v.	3/4"
Em 35-E.D7	18,90	32,10	188,0	320,0	161,680	275,200	370 W	230/50 1-v.	1 1/4"
Em 35-E.D4	18,90	32,10	188,0	320,0	161,680	275,200	370 W	230/50 1-v.	3/4"

## Painekäyrät

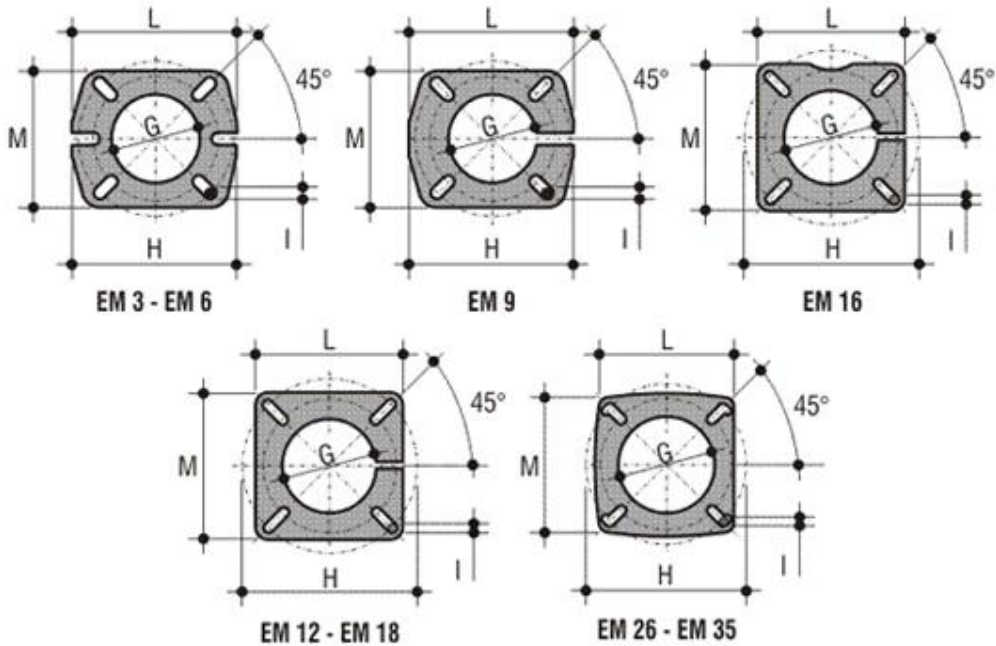


Malli	Calib	Paine maakaasu	Paine nestekaasu	Paine max.
Em 3-E.D1	½" (1)	12,5	10,5	65
Em 3-E.D2	½" (2)	12,5		200
Em 3-E.D3	½" (3)	11,0		360
Em 6-E.D1	½" (1)	24,0	14,0	65
Em 6-E.D2	½" (2)	24,0		200
Em 6-E.D3	½" (3)	16,0		360
Em 9-E.D2	½" (2)	33,0	19,0	200
Em 9-E.D3	½" (3)	18,0		360
Em 12-E.D6	1"	12,0		360
Em 12-E.D3	½" (3)	22,0	11,0	360
Em 16-E.D3	½" (3)	29,0	28,0	360
Em 16-E.D4	¾"	18,0		360
Em 18-E.D6	1"	11,0		360
Em 18-E.D3	½" (3)	27,0	14,0	360
Em 26-E.D6	1"	20,0		360
Em 26-E.D3	½" (3)	53,0		360
Em 26-E.D4	¾"		28,0	360
Em 35-E.D7	1 ¼"	18,0		360
Em 35-E.D4	¾"	46,0	26,0	360

**Mitat**



Malli	A mm	B mm	C mm	D mm	D1 mm	E mm	F mm	DIMN*	DIMO*
Em 3-E	250	215	320	90		160	80	410	145
Em 6-E	280	247	342	90		195	80	410	145
Em 9-E	280	247	417		40+140	195	90	445	145
Em 12-E	230	285	483		60+125	232	114	485	240
Em 16-E	310	282	480		60+150	215	108	465	210
Em 18-E	275	340	550		60+150	274	114	540	240
Em 26-E	360	350	750		100+265	275	140	550	240
Em 35-E	420	423	880		120+310	350	140	740	260



Malli	G mm	H mm	I mm	L mm	M mm
Em 3-E	85	410	145	170	144
Em 6-E	85	410	145	170	144
Em 9-E	95	445	145	180	154
Em 12-E	120	155-210	M8	180	180
Em 16-E	115	150-200	M8	166	166
Em 18-E	120	155-210	M8	180	180
Em 26-E	155	172-225	M10	205	205
Em 35-E	155	172-225	M10	205	205

